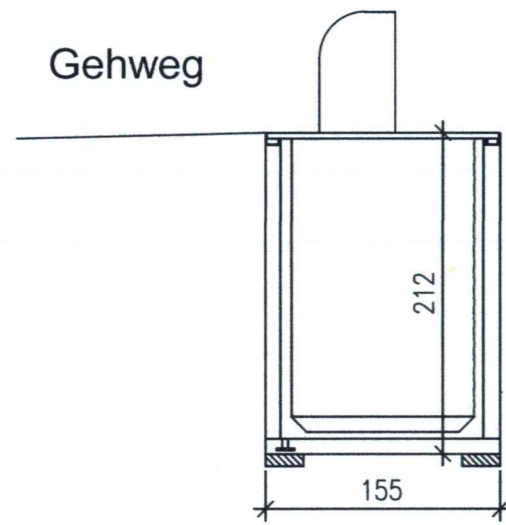
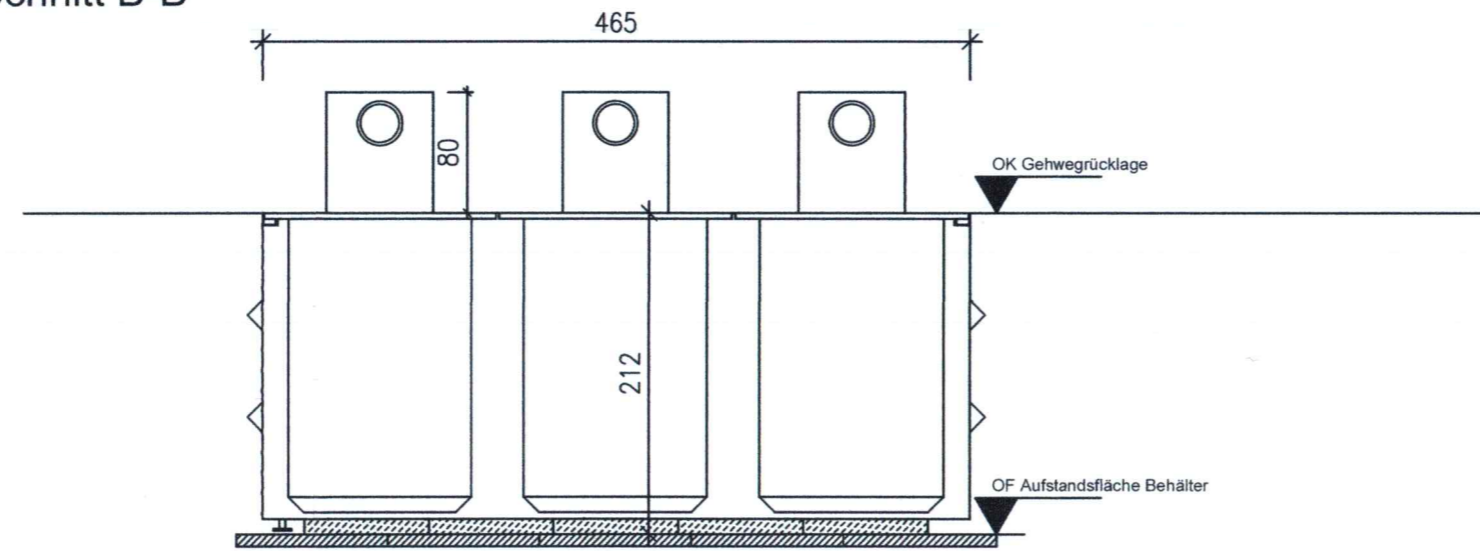


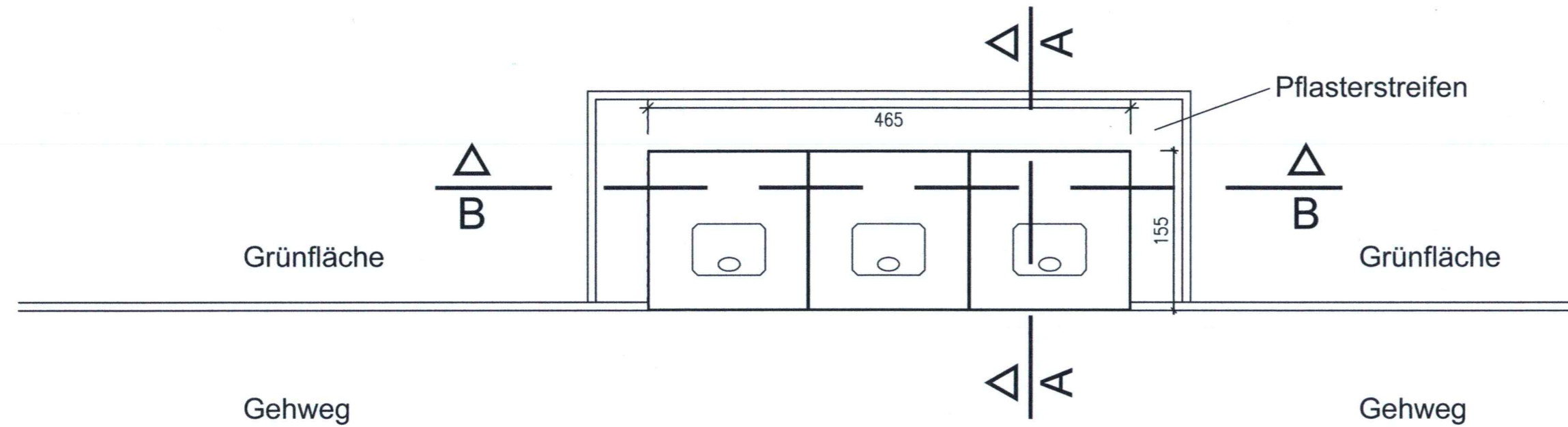
Schnitt A-A



Schnitt B-B



Grundriß



**OBERMEYER**  
PLANEN + BERATEN GmbH

Niederlassung Dresden  
01097 Dresden  
Eberswalder Straße 1  
Tel.: 0351 / 80 89 300  
Fax: 0351 / 80 89 333

bearbeitet	04/2018	Häuber
gezeichnet	04/2018	Pietsch
geprüft	04/2018	<i>Ulrich</i>

Projekt-Nr. 16659



Landeshauptstadt Dresden  
Geschäftsbereich  
Stadtentwicklung,  
Bau, Verkehr und Liegenschaften  
Straßen- und Tiefbauamt  
Tel.: 0351 / 4880



Dresdner Verkehrsbetriebe AG  
Center Infrastruktur  
- Engineering -  
Tel. 0351/857-2136

Nr.	Art der Änderung	Datum	Zeichen

# FESTSTELLUNGSENTWURF

Landeshauptstadt Dresden  
Geschäftsbereich Stadtentwicklung, Bau, Verkehr und Liegenschaften  
Straßen- und Tiefbauamt

Unterlage / Blatt-Nr.: 16.7 / 1

B 97 / Bau-km 0+000 - 1+465

Unterflur-Container-Anlage  
(3 - Behälter)

PROJIS-Nr.:

Maßstab: 1 : 50

Königsbrücker Straße (Süd)  
zwischen Albertplatz und Stauffenbergallee

aufgestellt:  
Straßen- und Tiefbauamt  
Dresden, den 31.05.2018

*R. Koettnitz*  
Prof. Reinhard Koettnitz  
Amtsleiter Straßen- und Tiefbauamt