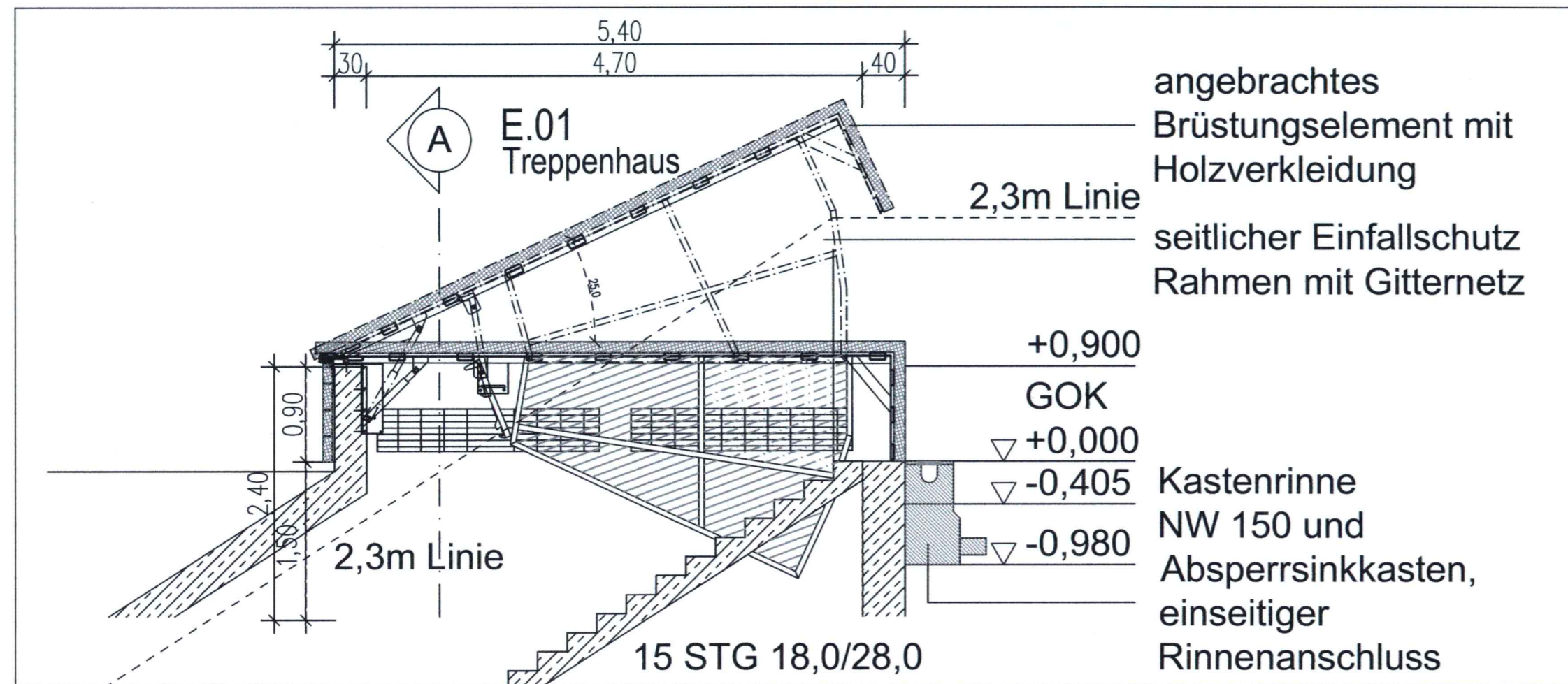
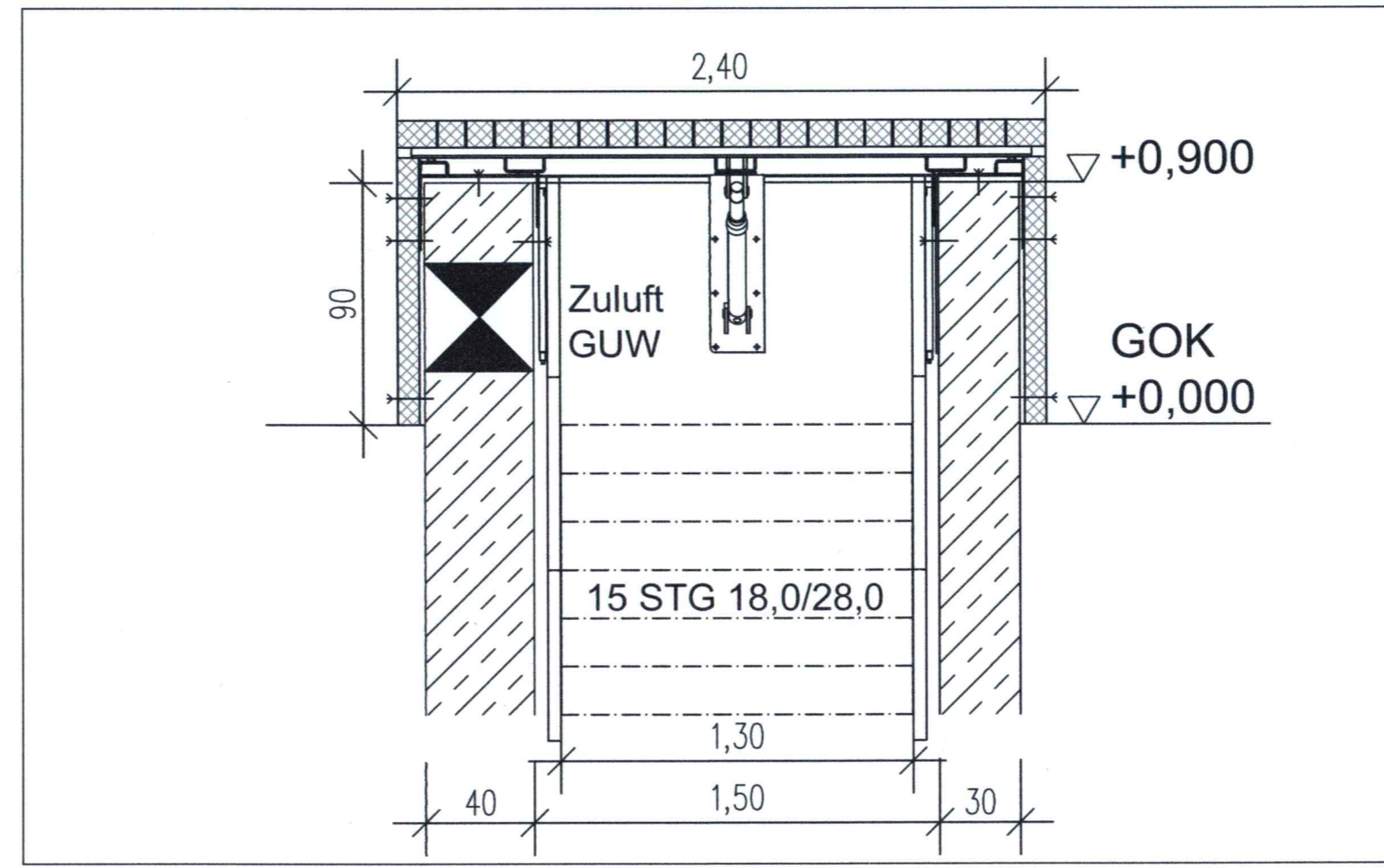


Detail Sonderschachtabdeckung - Variante 1 : mit separater Tür Maßstab: 1:50



Detail Sonderschachtabdeckung - Variante 2 : mit Brüstungselement Maßstab: 1:50



Detail Sonderschachtabdeckung - Schnitt A-A Maßstab: 1:25

Sonderschachtabdeckung zum Einstiegsbauwerk Detail Schnitte

| | | | |
|---|------------|---------|------------------|
| <p>OBERMEYER PLANEN + BERATEN GmbH</p> <p>Niederlassung Dresden 01097 Dresden Eberswalder Straße 1 Tel.: 0351 / 80 89 300 Fax: 0351 / 80 89 333</p> | bearbeitet | 11/2018 | Ludwig |
| | gezeichnet | 11/2018 | Ludwig |
| | geprüft | 11/2018 | <i>W. Koenig</i> |
| Projekt-Nr. 16659 | | | |

| | |
|--|--|
| <p>Landeshauptstadt Dresden Geschäftsbereich Stadtentwicklung, Bau, Verkehr und Liegenschaften Straßen- und Tiefbauamt Tel.: 0351 / 4880</p> | <p>Dresdner Verkehrsbetriebe AG Center Infrastruktur - Engineering - Tel.: 0351/857-2136</p> |
|--|--|

| Nr. | Art der Änderung | Datum | Zeichen |
|-----|------------------|-------|---------|
| | | | |
| | | | |
| | | | |

FESTSTELLUNGSENTWURF

| | |
|---|--|
| Landeshauptstadt Dresden Geschäftsbereich Stadtentwicklung, Bau, Verkehr und Liegenschaften Straßen- und Tiefbauamt B 97 / Bau-km 0+000 - 1+465 PROJIS-Nr.: | Unterlage / Blatt-Nr.: 16.6.1 / 3 Gleichrichterunterwerk Eschenstraße (GUW 31) Bauwerksplan Sonderschachtabdeckung Maßstab: 1 : 25 / 1 : 50 |
|---|--|

Königsbrücker Straße (Süd)
zwischen Albertplatz und Stauffenbergallee

aufgestellt:
Straßen- und Tiefbauamt
Dresden, den 22.11.2018

R. Koennitz
Prof. Reinhard Koennitz
Amtsleiter Straßen- und Tiefbauamt

VERVIelfältigungen, WEitergabe AN DRITTE, VERWERKUNG UNd WILDFELUNG
 DES INHALTS ODER ANDERE NUTZUNG DIESES KONSTRUKTIONSDOKUMENTES SIND
 OHNE AUSDRÜCKLICHE GENEHMIGUNG NICHT GESTÄTTET. ZUWIEDERHANDLUNG
 VERPFLICHTET ZU SCHADENSERSATZ. ALLE RECHTE FÜR DEN FALL DER PATENTER-
 TEILUNG ODER GEBRAUCHSMUSTEREINTRAGUNG SIND DEM ERSTELLER VORBEHALTEN.